

GIRO 6" (E01.29)**Sıva Altı Aydınlatma / Recessed Fixture**

Ürün Kodu / Product Code: DL1300119-XXX840W

Özellikler

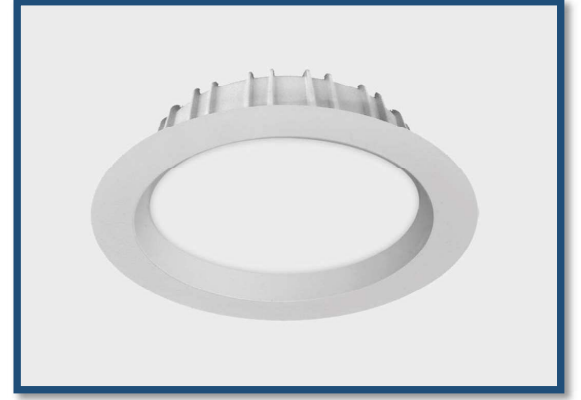
- Özel tasarım soğutucu gövde sayesinde yüksek termal dayanım ve uzun ömür
- Alüminyum enjeksiyon soğutucu gövde
- Beyaz(RAL 9016) renkli elektrostatik toz boya
- Opal PS difüzör

Specifications

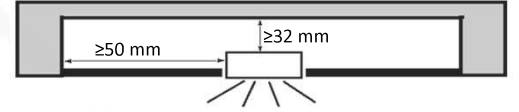
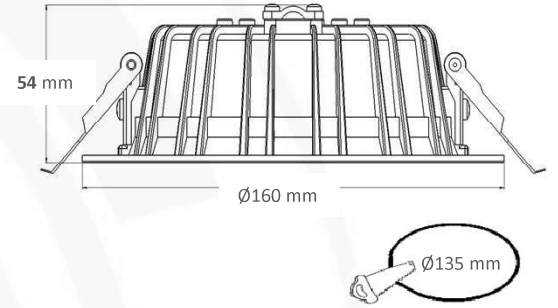
- High thermal strength and long life due to specially designed heatsink body
- Die-cast aluminium housing
- Electrostatic powder coated with white(RAL 9016) colour
- Opal PS diffuser

Teknik Veriler / Technical Data

Sistem gücü / System power* (Watt)	19
Armatür lümeni / Luminaire luminous flux* (Lumen)	2128
Armatür etkinliği / Luminaire efficacy* (lm/W)	112
Renkssel geri verim(CRI) / Colour rendering index (CRI)	80
Renk sıcaklığı / Correlated Colour temperature* (Kelvin)	4000
Işık Açısı / Beam Angle (Degree)	110
Enerji sınıfı / Energy class	E
Giriş gerilimi / Input voltage	220-240 V / 50-60 Hz
Güç faktörü/ Power factor	0,9
LED ömrü (LED üretici verisi) / Lumen maintenance* (LFD manufacturer specifications)	L80 B10 50.000 saat / hours (tr 65 °C)
Renk toleransı / Colour deviation	≤3
Fotobiyolojik güvenlik sınıfı / Photobiological safety	RG1
Armatür kontrolü / Luminaire control	Aç-kapa / On-off



650 °C

220-240V
50-60 Hz**Teknik Çizim / Technical Drawing****Seçenekler**

- Siyah, gri veya özel renk seçenekli elektrostatik toz boya
- 80 CRI veya 90 CRI
- 2700K , 3000K veya 4000K renk sıcaklığı
- Bluetooth, 1-10 V ve DALI seçenekleri
- 1 veya 3 saat acil kit

Options

- Electrostatic powder coated with black, grey or special colour
- 80 CRI or 90 CRI
- 2700K , 3000K or 4000K color temperature
- Bluetooth, 1-10 V and DALI options
- 1 hour or 3 hours emergency kit

Veriler içerisinde * ile işaretlenen tüm değerler ortalama değerlerdir. Sistem gücü +/- 10 % ilk tolerans ve armatür lümeni +/- 4 % tolerans içerisindedir. Renk sıcaklığının toleransı +/- 150 K'dir. Aksi belirtilmedikçe verilen tüm değerler için ortam sıcaklığı 25 °C'dir.

Values marked with * are rated values. System power is subject to an initial tolerance of +/- 10 % and luminaire luminous flux is subject to a tolerance of +/- 4 % . Tolerance of colour temperature is +/- 150 K. Unless stated otherwise, the values apply to an ambient temperature of 25 °C.



EN 60598-2-2