

WAVE (E01.34)**Projektör Serisi/ Floodlight Series**

Ürün Kodu / Product Code: PR1000184-XPL7406

Özellikler

- Özel tasarım soğutucu gövde sayesinde yüksek termal dayanım ve uzun ömür
- Alüminyum enjeksiyon soğutucu gövde ve çerçeve
- Beyaz(RAL 9016) renkli elektrostatik toz boya
- Yüksek ışık geçirgenliğine sahip temperli cam
- Yüksek verimlilikte lens
- IP66 koruma sınıfı

Specifications

- High thermal strength and long life due to specially designed heatsink body
- Die-cast aluminium housing and frame
- Electrostatic powder coated with white(RAL 9016) colour
- Extra clear tempered glass
- High efficiency lens
- IP66 safety class

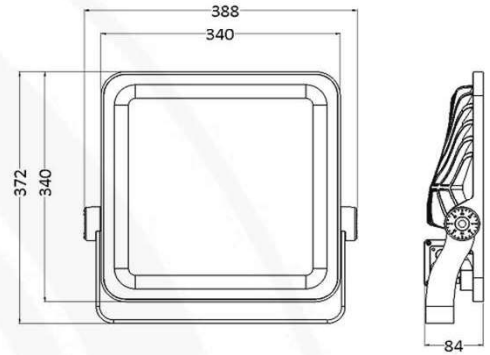
Teknik Veriler / Technical Data

Sistem gücü / System power * (Watt)	184
Armatür lümeni / Luminaire luminous flux* (Lumen)	23920
Armatür etkinliği / Luminaire efficacy* (lm/W)	130
Renksel geri verim(CRI) / Colour rendering index (CRI)	70
Renk sıcaklığı / Correlated Colour temperature * (Kelvin)	4000
Işık Açısı / Beam Angle (Degree)	60
Enerji sınıfı / Energy class	D
Giriş gerilimi / Input voltage	220-240 V / 50-60 Hz
Güç faktörü/ Power factor	0,9
LED ömrü (LED üretici verisi) / Lumen maintenance* (LED manufacturer specifications)	L80 B10 50.000 saat / hours (tc 65 °C)
Renk toleransı / Colour deviation	≤3
Fotobiyolojik güvenlik sınıfı / Photobiological safety	RG1
Armatür kontrolü / Luminaire control	Aç-kapa / On-off



IP66

650 °C

220-240V
50-60 Hz**Teknik Çizim / Technical Drawing****Seçenekler**

- Korozyona dayanıklı siyah, gri veya özel renk seçeneekli elektrostatik toz boya
- Dar, orta veya geniş ışık çıkış açısı
- 70 CRI veya 80 CRI
- 2700K , 3000K, 4000K veya 6500K renk sıcaklığı
- 1-10 V ve DALI seçenekleri

Options

- Corrosion resistant Electrostatic powder coated with black, grey or special colour
- Narrow, medium or wide beam angle
- 70 CRI or 80 CRI
- 2700K , 3000K, 4000K or 6500K color temperature
- 1-10 V and DALI options

Veriler içerisinde * ile işaretlenen tüm değerler ortalama değerlerdir. Sistem gücü +/- 10 % ilk tolerans ve armatür lümeni +/- 4 % tolerans içerisindedir. Renk sıcaklığının toleransı +/- 150 K'dir. Aksi belirtilmedikçe verilen tüm değerler için ortam sıcaklığı 25 °C'dir.

Values marked with * are rated values. System power is subject to an initial tolerance of +/- 10 % and luminaire luminous flux is subject to a tolerance of +/- 4 % . Tolerance of colour temperature is +/- 150 K. Unless stated otherwise, the values apply to an ambient temperature of 25 °C.



EN 60598-2-5