

PLANET DAY LIGHT SENSOR

Çevre Aydınlatma (E01.16)

Ürün Kodu / Product Code:

Özellikler

- Alüminyum enjeksiyon gövde
- Elektrostatik toz boya
- Elektronik LED sürücü
- Yüksek verimlilikte lens
- 4 mm Şeffaf Temperli Cam

Specifications

- Aluminum Injection Body
- Electrostatic powder coated
- Electronic LED driver
- High efficiency lens
- 4 mm Transparent Tempered

Teknik Veriler / Technical Data

Sistem gücü / System power * (Watt)	40
Armatür lümeni / Luminaire luminous flux* (Lumen)	4800
Armatür etkinliği / Luminaire efficacy* (lm/W)	120
Renksel geri verim(CRI) / Colour rendering index (CRI)	70
Renk sıcaklığı / Correlated Colour temperature * (Kelvin)	4000
Işık Açısı / Beam Angle (Degree)	Asimetrik
Enerji sınıfı / Energy class	E
Giriş gerilimi / Input voltage	220-240 V / 50-60 Hz
Güç faktörü/ Power factor	0,9
LED ömrü (LED üretici verisi) / Lumen maintenance* (LED manufacturer specifications)	L80 B10 50.000 saat / hours (tc 65 °C)
Renk toleransı / Colour deviation	≤3
Fotobiyolojik güvenlik sınıfı / Photobiological safety	RG1
Armatür kontrolü / Luminaire control	Aç-kapa / On-off



IP66

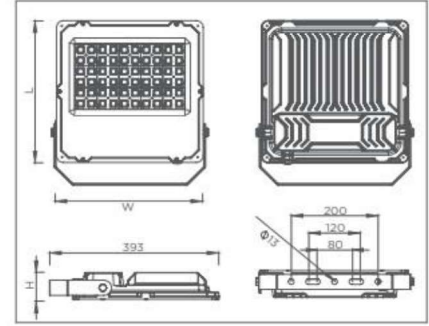
650 °C



220-240V
50-60 Hz

Teknik Çizim / Technical Drawing

W L H
340 340 64



Seçenekler

- Siyah, gri veya özel renk seçenekli elektrostatik toz boya
- Dar, orta, geniş veya oval ışık açısı
- 70 CRI veya 80 CRI
- 2700K, 3000K veya 4000K renk sıcaklığı
- 1-10 V ve DALI seçenekleri

Options

- Electrostatic powder coated with black, grey or special colour
- Narrow, medium, wide or oval light beam angle
- 70 CRI or 80 CRI
- 2700K, 3000K or 4000K color temperature
- 1-10 V and DALI options

Veriler içerisinde * ile işaretlenen tüm değerler ortalama değerlerdir. Sistem gücü +/- 10 % ilk tolerans ve armatür lümeni +/- 4 % tolerans içerisindedir. Renk sıcaklığının toleransı +/- 150 K'dir. Aksi belirtilmedikçe verilen tüm değerler için ortam sıcaklığı 25 °C'dir.

Values marked with * are rated values. System power is subject to an initial tolerance of +/- 10 % and luminaire luminous flux is subject to a tolerance of +/- 4 % . Tolerance of colour temperature is +/- 150 K. Unless stated otherwise, the values apply to an ambient temperature of 25 °C.



EN 60598-2-5